



Optimal Vent

ВЕНТИЛЯЦИОННЫЕ РЕШЕТКИ СКРЫТОГО МОНТАЖА



**ГАРАНТИЯ
2 ГОДА**



**ИЗГОТОВЛЕНИЕ
ОТ 5 РАБОЧИХ ДНЕЙ**



**БЕСПЛАТНЫЕ
ОБРАЗЦЫ**



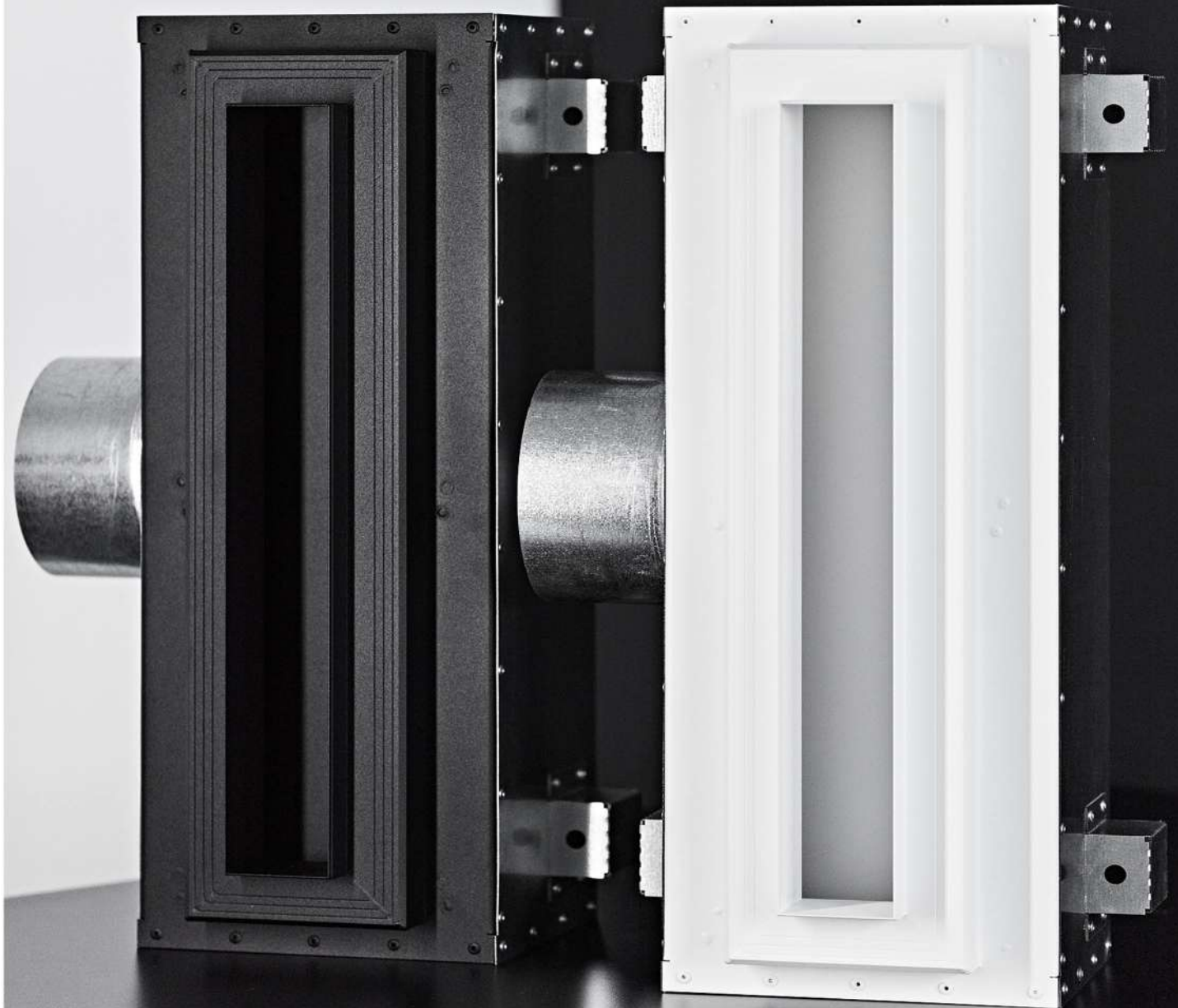
**КОНСТРУКТОРСКИЕ
ЧЕРТЕЖИ НА ЭТАПЕ
СОГЛАСОВАНИЯ**



**ПОЛНЫЙ ЦИКЛ
ПРОИЗВОДСТВА**



**НАКОПИТЕЛЬНАЯ
ПАРТНЕРСКАЯ
СКИДКА**



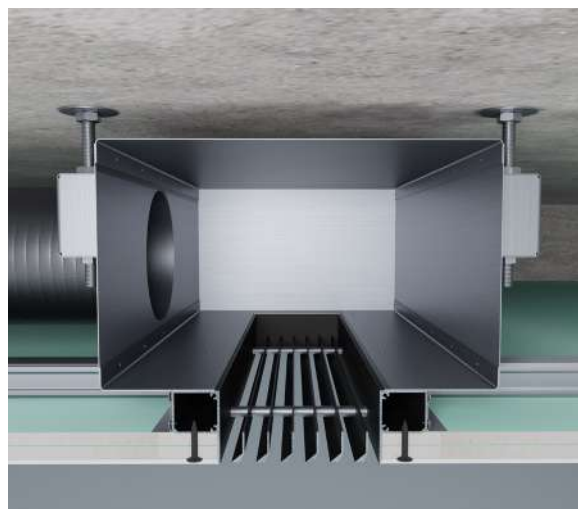
СЕРИЯ ЩЕЛЕВЫХ ДИФFUЗОРОВ ОРТИ-L

Серия вентиляционных щелевых диффузоров скрытого монтажа Opti-L предназначена для интеграции в конструкции из листов гипсокартона (ГКЛ) любой толщины. Предусмотрена возможность сборки в единую непрерывную линию без потери геометрии, стыковка происходит легко и без лишних зазоров, соединения практически незаметны.

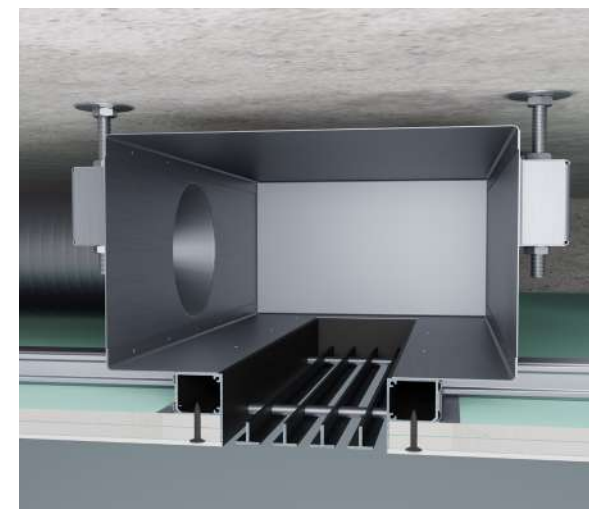
ЗАПРАШИВАЙТЕ БЕСПЛАТНЫЙ ОБРАЗЕЦ !

ОСОБЕННОСТИ СЕРИИ

- количество щелей - 1
- ширина щели - 35-120 мм
- экструдированный алюминиевый профиль
- отсутствие видимых рамок
- порошковое окрашивание по RAL
- поставляется только с камерой статического давления (КСД)



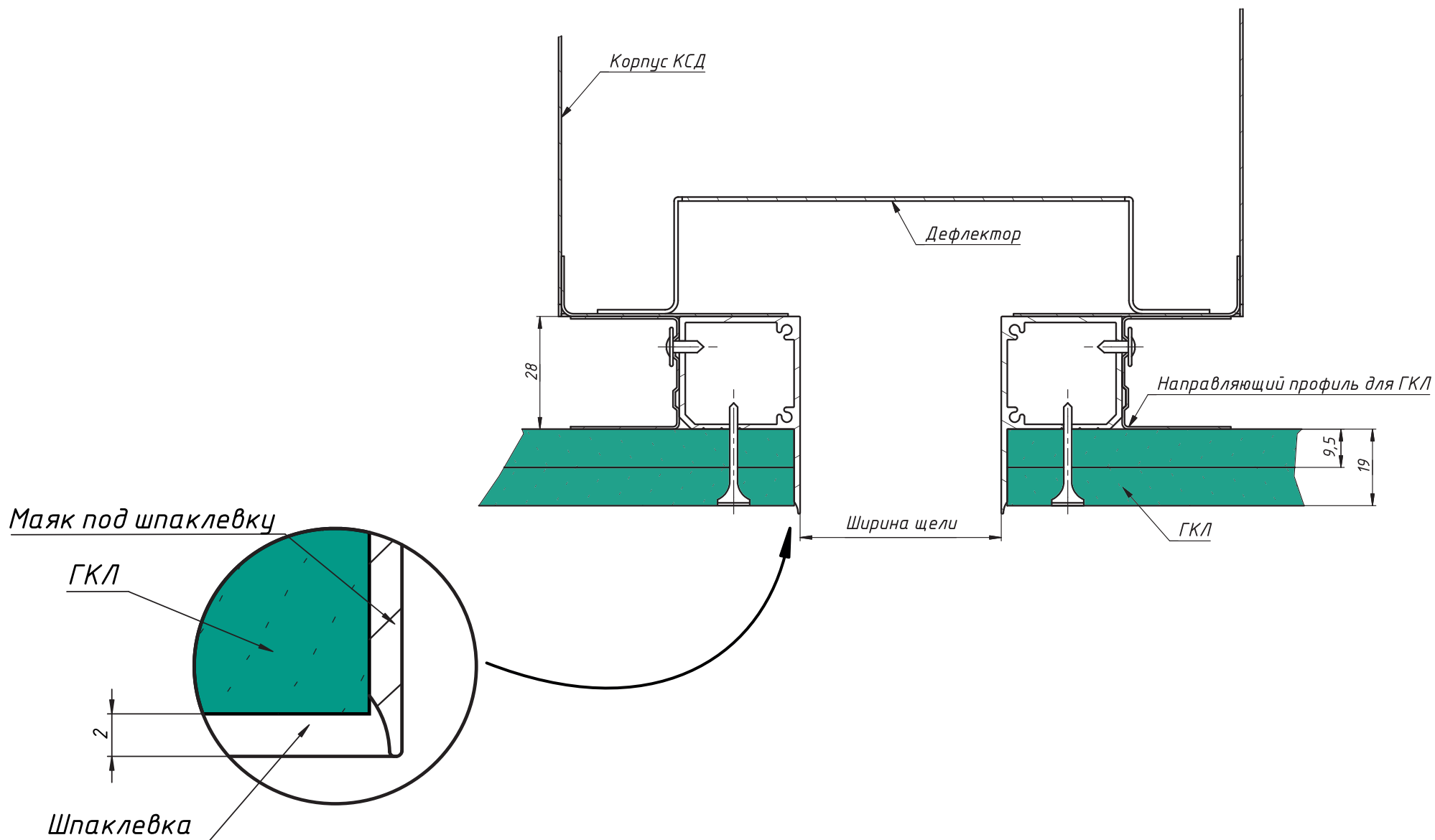
ЩЕЛЕВОЙ ДИФFUЗОР «ОРТИ-L»
С ЖАЛЮЗИ



ЩЕЛЕВОЙ ДИФFUЗОР «ОРТИ-L»
С ТАВРАМИ

УСОВЕРШЕНСТВОВАННАЯ ГЕОМЕТРИЯ «МАЯКА»

препятствует растрескиванию шпаклёвки и обеспечивает наилучшие адгезионные свойства.

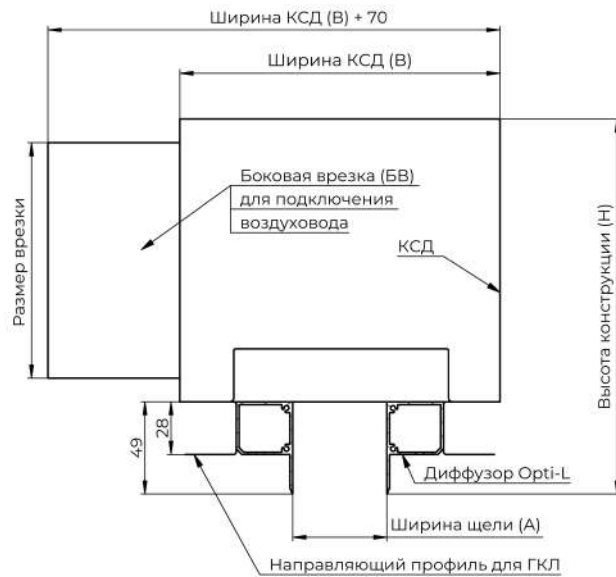


ТЕХНИЧЕСКИЕ ХАРАКТЕРИСТИКИ ЩЕЛЕВЫХ ДИФФУЗОРОВ СЕРИИ ОРТИ-L

Ширина щели, мм.	Данные на 1 м.п.																Длина струи, м.					
	S, м ²	при V=1,0 м/с			при V=1,5 м/с			при V=2,0 м/с			при V=2,5 м/с			при V=3,0 м/с			при V=1,0 м/с		при V=2,0 м/с		при V=3,0 м/с	
		qv, м ³ /ч	ΔP,t Pa	Lwa, dB(A)	qv, м ³ /ч	ΔP,t Pa	Lwa, dB(A)	qv, м ³ /ч	ΔP,t Pa	Lwa, dB(A)	qv, м ³ /ч	ΔP,t Pa	Lwa, dB(A)	qv, м ³ /ч	ΔP,t Pa	Lwa, dB(A)	0,2 м/с	0,5 м/с	0,2 м/с	0,5 м/с	0,2 м/с	0,5 м/с
35	0,035	124	2,0	20	186	4,0	27	249	6,2	32	311	9,7	36	373	12,8	40	2,2	0,8	4,4	2,0	6,4	3,2
40	0,04	142	2,3		213	4,5		284	6,9		355	11,1		426	15,9		2,3	0,8	4,6	2,1	6,8	3,3
45	0,045	160	2,5		240	4,9		320	7,7		399	12,4		479	18,6		2,5	0,8	4,9	2,1	7,3	3,3
50	0,05	178	2,7		266	5,6		355	8,6		444	14,0		533	21,3		2,5	0,8	5,0	2,1	7,8	3,3
55	0,055	195	2,8		293	6,0		391	9,4		488	15,6		586	24,0		2,6	0,9	5,3	2,2	8,3	3,4
60	0,06	213	3,0		320	6,6		426	10,2		533	17,3		639	26,6		2,8	0,9	5,5	2,2	8,7	3,4
65	0,065	231	3,4		346	7,0		462	11,4		577	18,7		692	29,3		3,0	0,9	5,9	2,2	9,2	3,4
70	0,07	249	4,0		373	7,6		497	12,1		621	19,9		746	32,2		3,1	1,0	6,1	2,2	9,8	3,5
75	0,075	266	4,4		399	8,2		533	13,3		667	21,2		799	35,3		3,2	1,0	6,4	2,3	10,4	3,5
80	0,08	284	5,0	426	9,1	568	14,4	710	22,9	852	39,0	3,3	1,0	6,5	2,3	10,6	3,6					

ГАБАРИТЫ КАМЕРЫ СТАТИЧЕСКОГО ДАВЛЕНИЯ ОДНОЩЕЛЕВОГО ДИФфуЗОРА ОРТИ-L

ГАБАРИТЫ КАМЕРЫ СТАТИЧЕСКОГО ДАВЛЕНИЯ С БОКОВЫМИ ВРЕЗКАМИ



Типоразмер врезки		Высота КСД (Н1), мм	Высота конструкции (Н), мм	Ширина щели (А), мм							
				35	40	50	60	70	80	90	100
Тип	Размер врезки, мм	Ширина КСД (В), мм									
Круглая	∅ 80	140	189	120	140	180	230	280	330	390	450
	∅ 100	160	209	120	140	180	230	280	330	390	450
	∅ 125	185	234	120	140	180	230	280	330	390	450
	∅ 160	220	269	120	140	180	230	280	330	390	450
	∅ 200	260	309	120	140	180	230	280	330	390	450
Прямоугольная	55x110	115	164	120	140	180	230	280	330	390	450
	60x120	120	169	120	140	180	230	280	330	390	450
	60x204	120	169	120	140	180	230	280	330	390	450
Плоскоовальная	70x114 для воздуховода ∅ 100	130	179	120	140	180	230	280	330	390	450
	90x142 для воздуховода ∅ 125	150	199	120	140	180	230	280	330	390	450
	115x183 для воздуховода ∅ 160	175	224	120	140	180	230	280	330	390	450
	145x229 для воздуховода ∅ 200	205	254	120	140	180	230	280	330	390	450

Высота конструкции напрямую зависит от размера подключаемого воздуховода: чем меньше размер воздуховода, тем меньше высота камеры статического давления.

ГАБАРИТЫ КАМЕРЫ СТАТИЧЕСКОГО ДАВЛЕНИЯ ОДНОЩЕЛЕВОГО ДИФфуЗОРА ОРТИ-L

ГАБАРИТЫ КАМЕРЫ СТАТИЧЕСКОГО ДАВЛЕНИЯ С ПРЯМЫМИ ВРЕЗКАМИ



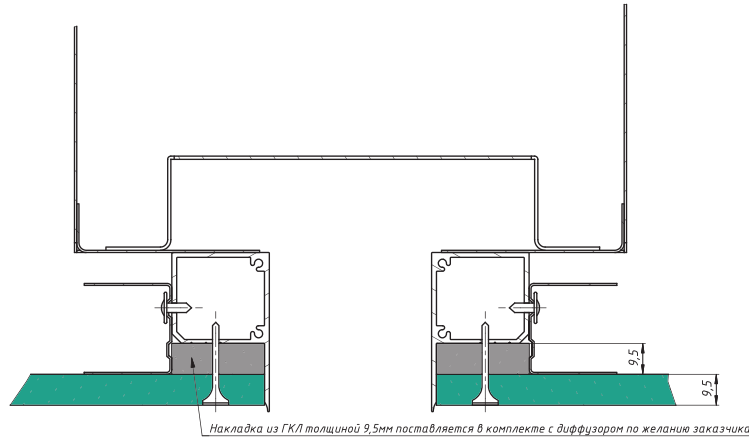
Типоразмер врезки		Ширина щели (А), мм							
		35	40	50	60	70	80	90	100
Тип	Размер врезки, мм	Ширина КСД (В), мм							
Круглая	Ø 80	120	140	180	230	280	330	390	450
	Ø 100	130	140	180	230	280	330	390	450
	Ø 125	155	155	180	230	280	330	390	450
	Ø 160	190	190	190	230	280	330	390	450
	Ø 200	230	230	230	230	280	330	390	450
Прямоугольная	55x110	120	140	180	230	280	330	390	450
	60x120	120	140	180	230	280	330	390	450
	60x204	120	140	180	230	280	330	390	450
Плоскоовальная	70x114 для воздуховода Ø 100	120	140	180	230	280	330	390	450
	90x142 для воздуховода Ø 125	120	140	180	230	280	330	390	450
	115x183 для воздуховода Ø 160	145	145	180	230	280	330	390	450
	145x229 для воздуховода Ø 200	175	175	180	230	280	330	390	450

Рекомендуемая высота камеры статического давления для диффузора с шириной щели до 60мм - 150 мм

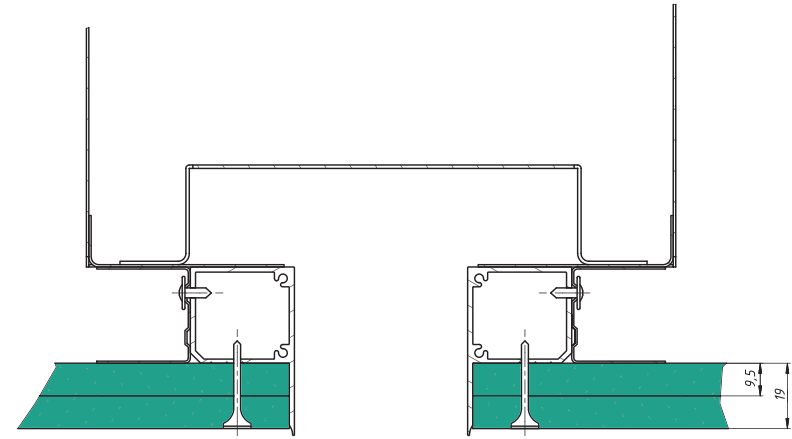
Рекомендуемая высота камеры статического давления для диффузора с шириной щели от 60мм - 220 мм

УЗЛЫ МОНТАЖА ДЛЯ КОНСТРУКЦИЙ ИЗ ГИПСОКАРТОНА

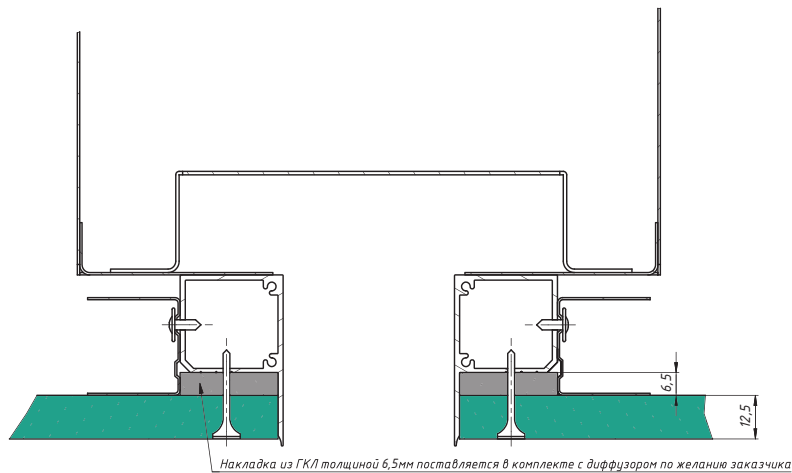
УЗЕЛ МОНТАЖА ДЛЯ КОНСТРУКЦИЙ ИЗ 1 ЛИСТА ГИПСОКАРТОНА ТОЛЩИНОЙ 9,5 ММ



УЗЕЛ МОНТАЖА ДЛЯ КОНСТРУКЦИЙ ИЗ 2 ЛИСТОВ ГИПСОКАРТОНА ТОЛЩИНОЙ 9,5 ММ



УЗЕЛ МОНТАЖА ДЛЯ КОНСТРУКЦИЙ ИЗ 1 ЛИСТА ГИПСОКАРТОНА ТОЛЩИНОЙ 12,5 ММ



УЗЕЛ МОНТАЖА ДЛЯ КОНСТРУКЦИЙ ИЗ 1 ЛИСТА ГИПСОКАРТОНА ТОЛЩИНОЙ 15 ММ

