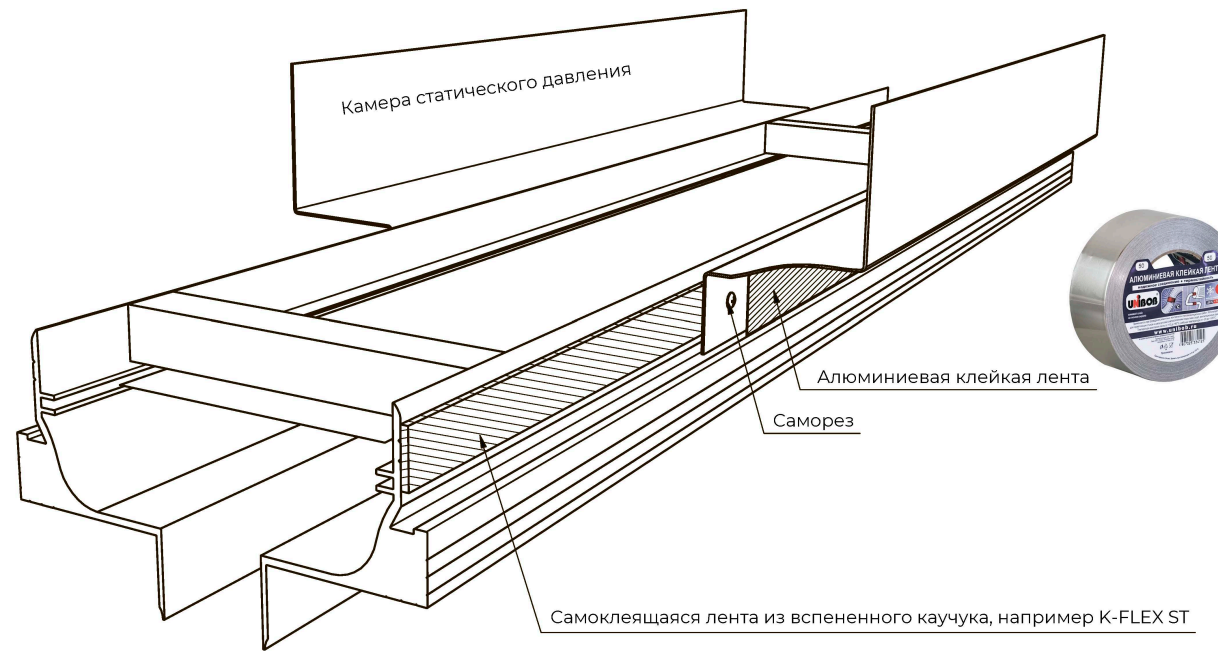


# РЕКОМЕНДАЦИИ ПО МОНТАЖУ

Для обеспечения лучшей тепло-шумоизоляции и герметичности рекомендуется перед монтажом оклеить камеру статического давления универсальной технической теплоизоляцией (например, K-FLEX ST)

## ПОСЛЕДОВАТЕЛЬНОСТЬ МОНТАЖА

1. Закрепите камеру к потолку при помощи кронштейнов, используя шпильки или уголки (в комплект не входят) и отрегулируйте.
2. Осуществите монтаж каркаса подвесных потолков.
3. Установите щелевой диффузор внутрь камеры статического давления и закрепите при помощи саморезов по металлу. Для герметичности соединения диффузора с камерой статического давления место стыковки рекомендуется проклеивать уплотнительной лентой, например, K-FLEX ST.
4. Произведите монтаж листов гипсокартона, шпаклевку и покраску поверхности потолка в соответствии с рекомендациями KNAUF

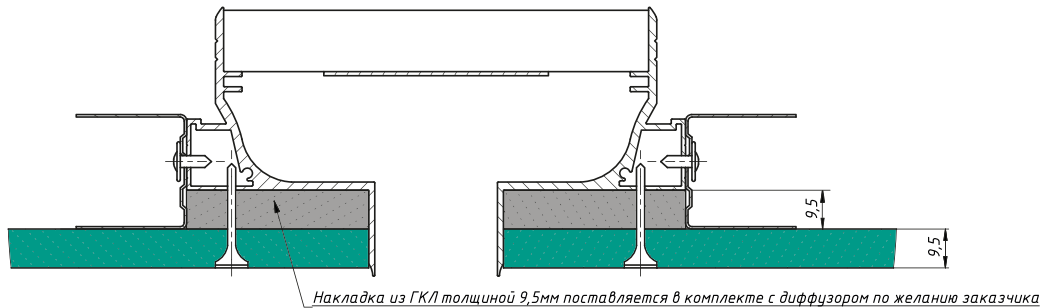


Для герметичности соединения диффузора с камерой статического давления место стыковки рекомендуется проклеивать **самоклеящейся лентой из вспененного каучука (K-FLEX ST)** и/или **алюминиевой клейкой лентой**

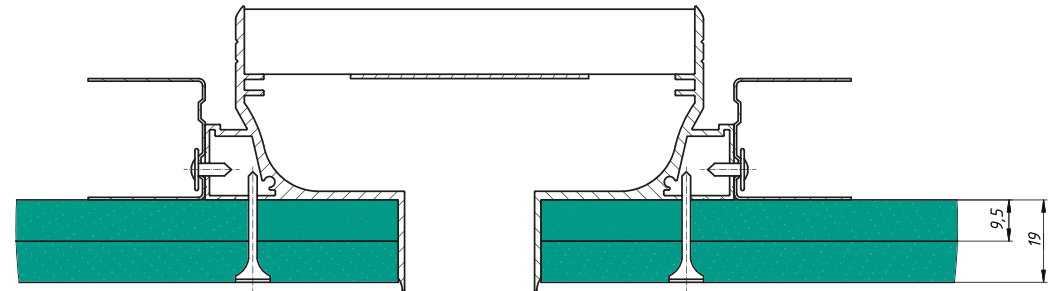
Монтажные схемы должны быть адаптированы в соответствии с условиями эксплуатации и рекомендациями проектной организации.

# УЗЛЫ МОНТАЖА ДЛЯ КОНСТРУКЦИЙ ИЗ ГИПСОКАРТОНА

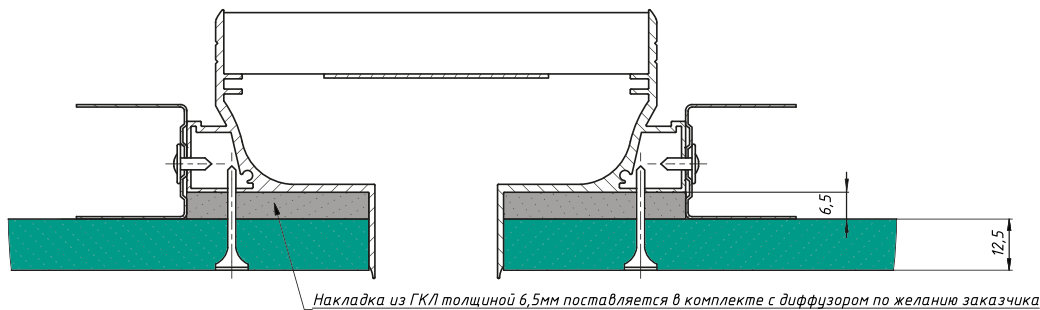
**УЗЕЛ МОНТАЖА ДЛЯ КОНСТРУКЦИЙ  
ИЗ 1 ЛИСТА ГИПСОКАРТОНА ТОЛЩИНОЙ 9,5 ММ**



**УЗЕЛ МОНТАЖА ДЛЯ КОНСТРУКЦИЙ  
ИЗ 2 ЛИСТОВ ГИПСОКАРТОНА ТОЛЩИНОЙ 9,5 ММ**



**УЗЕЛ МОНТАЖА ДЛЯ КОНСТРУКЦИЙ  
ИЗ 1 ЛИСТА ГИПСОКАРТОНА ТОЛЩИНОЙ 12,5 ММ**



**УЗЕЛ МОНТАЖА ДЛЯ КОНСТРУКЦИЙ  
ИЗ 2 ЛИСТОВ ГИПСОКАРТОНА ТОЛЩИНОЙ 12,5 ММ**

